



LAF 1251 / LAF 1251M



Bruksanvisning



EU DECLARATION OF CONFORMITY

According to:

The Low Voltage Directive 2014/35/EU; entering into force 20 April 2016
The EMC Directive 2014/30/EU; entering into force 20 April 2016
The RoHS Directive 2011/65/EU; entering into force 2 January 2013

Type of equipment

Arc welding power source

Type designation

LAF 1251, LAF 1251M

from serial number 126 xxx xxx

Brand name or trademark

ESAB

Manufacturer or his authorized representative established within the EEA

ESAB AB
Lindholmsallén 9, Box 8004, SE-402 77 Göteborg, Sweden
Phone: +46 31 50 90 00, www.esab.com

The following EN standards and regulations in force within the EEA has been used in the design:

EN IEC 60974-1:2018/A1:2019	Arc Welding Equipment - Part 1: Welding power sources
EN 60974-10:2014	Arc Welding Equipment - Part 10: Electromagnetic compatibility (EMC) requirements

Additional Information: Restrictive use, Class A equipment, intended for use in location other than residential

By signing this document, the undersigned declares as manufacturer, or the manufacturer's authorised representative established within the EEA, that the equipment in question complies with the safety and environmental requirements stated above.

Date

Signature

Position

Gothenburg
2023-03-23

Peter Kjallstrom

Director Welding Automation

CE 2023

1	SÄKERHET	4
1.1	Användning av symboler.....	4
1.2	Säkerhetsåtgärder.....	4
2	INLEDNING	8
3	TEKNISKA DATA	9
4	INSTALLATION	10
4.1	Placering.....	10
4.2	Anslutningar.....	11
5	DRIFT OCH HANDHAVANDE	12
5.1	Styrning.....	12
6	UNDERHÅLL	13
6.1	Rengöring.....	13
6.1.1	Svetsströmkälla.....	13
6.1.2	Kontaktor.....	13
7	RESERVDELSBESTÄLLNING	14
	SCHEMA	15
	ANSLUTNINGSSINSTRUKTIONER	19
	BESTÄLLNINGSNUMMER	21

1 SÄKERHET

1.1 Användning av symboler

Genomgående i handboken: Betyder Obs! Var uppmärksam!



VARNING!

Innebär fara som, om den inte undviks, omedelbart leder till allvarliga personskador eller dödsfall.



VARNING!

Innebär potentiell fara som kan resultera i personskada eller dödsfall.



OBSERVERA!

Innebär fara som kan leda till mindre allvarlig personskada.



VARNING!

Innan användning, läs och förstå denna bruksanvisning och följ alla etiketter, arbetsgivarens säkerhetsrutiner och säkerhetsdatablad (SDS).



1.2 Säkerhetsåtgärder

Det är användaren av ESAB-utrustning som bär yttersta ansvaret för att alla som arbetar med eller intill utrustningen vidtar alla tillämpliga säkerhetsåtgärder. Säkerhetsåtgärderna måste uppfylla de krav som gäller för denna typ av utrustning. Utöver standardbestämmelserna för en svetsplats ska rekommendationerna nedan följas.

Allt arbete ska utföras av utbildad personal som är väl insatt i utrustningens handhavande. Felaktig användning av utrustningen kan leda till risksituationer som kan resultera i personskada eller skador på utrustningen.

1. Var och en som använder utrustningen måste känna till:
 - dess handhavande
 - nödstoppens placering
 - dess funktion
 - tillämpliga säkerhetsåtgärder
 - korrekt förfarande vid svetsning och skärning samt vid användning av eventuella andra funktioner hos utrustningen.
2. Operatören ska se till att:
 - inga obehöriga personer befinner sig inom utrustningens arbetsområde då den startas
 - ingen är oskyddad när bågen tänds eller arbete startas med utrustningen
3. Arbetsplatsen ska:
 - vara lämplig för ändamålet
 - vara fri från drag.

4. Personlig skyddsutrustning
 - Använd alltid rekommenderad personlig skyddsutrustning, så som skyddsglasögon, flamsäkra kläder och skyddshandskar.
 - Bär inte löst sittande persedlar, så som halsdukar, skärp och ringar, eftersom sådana kan fastna och orsaka brännskador.
5. Allmänna försiktighetsåtgärder
 - Se till att återledarkabeln är ordentligt ansluten.
 - Arbete på högspänningsutrustning **får endast utföras av behörig elektriker.**
 - Nödvändig eldsläckningsutrustning skall finnas lätt tillgänglig på väl anvisad plats
 - Smörjning och underhåll av svetsutrustningen får **inte** utföras under drift.



WARNING!

Bågsvetsning och bågskårning kan orsaka personskada. Vidta alltid säkerhetsåtgärder vid svetsning och skärning.



ELEKTRISK STÖT – Kan döda

- Installera och jorda utrustningen enligt handboken.
- Rör ej strömförande delar eller elektroder med bara händer eller med våt skyddsutrustning.
- Isolera dig från arbetet och marken.
- Se till att din arbetsställning är säker



ELEKTRISKA OCH MAGNETISKA FÄLT – Kan vara hälsoskadliga

- Svetsare med pacemaker bör rådfråga sin läkare innan svetsning genomförs. EMF kan störa vissa pacemakers.
- Exponering för EMF kan ha andra effekter på hälsan som ännu är okända.
- Svetsare bör använda följande metoder för att minimera exponering för EMF:
 - Dra elektrod- och arbetskabeln på samma sida av kroppen. Fixera dem med tejp om möjligt. Placera inte din kropp mellan svetspistolen och kablar. Snurra aldrig svetspistolen eller kablar runt din kropp. Håll svetsströmkälla och kablar så långt bort från kroppen som möjligt.
 - Anslut arbetskabeln till arbetsstycket så nära det område som skall svetsas som möjligt.



RÖK OCH GASER – Kan vara hälsoskadliga

- Undvik att ha huvudet i svetsröken.
- Använd ventilation, utsug vid bågen eller båda delarna för att föra bort ångor och gaser från din andningszon och det allmänna området.



LJUSBÅGAR – Kan skada ögonen och ge brännskador på huden

- Skydda ögonen och kroppen. Använd alltid korrekt svetssskärm med skyddsglas av rätt filtereringsgrad och bär alltid skyddskläder.
- Skydda omkringstående personer med hjälp av lämpliga skärmar eller draperier.



BULLER – Kan ge hörselskador

Skydda öronen. Använd hörselkåpor eller annat lämpligt hörselskydd.

RÖRLIGA DELAR – Kan orsaka skador



- Håll alla dörrar, paneler och luckor stängda och se till att de sitter på plats ordentligt. Endast kvalificerade personer bör vid behov ta bort kåpor för underhåll och felsökning. Sätt tillbaka paneler eller luckor och stänga dörrar när servicen är klar och innan motorn startas.



- Stäng av motorn innan du installerar eller ansluter enheten.
- Håll händer, hår, lössittande kläder och verktyg borta från rörliga delar.

BRANDFARA



- Gnistor ("svetsloppor") kan orsaka brand. Verifiera att det inte finns några brännbara material i närheten.
- Använd inte på slutna behållare.

HET YTA - delar kan orsaka brännskador



- Vidrör inte delar med bara händer.
- Låt utrustningen svalna av innan du arbetar med den.
- Använd lämpliga verktyg och/eller isolerade svetshandskar när du hanterar heta delar för att undvika brännskador.

DRIFTSTÖRNING – Tillkalla experthjälp i händelse av driftstörning.

SKYDDA DIG SJÄLV OCH ANDRA!



OBSERVERA!

Denna produkt är avsedd endast för bågsvettsning.



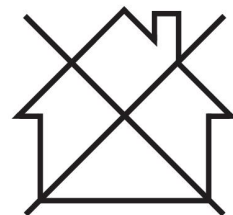
VARNING!

Använd inte strömkällan för att tina frusna rör.



OBSERVERA!

Utrustning klass A är inte avsedd för användning i bostadsområden där elförsörjningen sker via det publika lågspänningsdistributionsnätet. På grund av såväl ledningsburna som utstrålade störningar kan det i sådana områden vara problematiskt att uppnå elektromagnetisk kompatibilitet för utrustning klass A.





OBSERVERA!

Lämna in elektroniska utrustningar till återvinningsanläggning!

Enligt direktiv 2012/19/EG om avfallshantering av elektrisk och elektronisk utrustning och dess genomförande i enlighet med nationell lag, ska elektrisk och elektronisk utrustning som nått slutet av sin livslängd samlas in separat och lämnas till återvinningsanläggning.

Det åvilar den som äger och/eller ansvarar för utrustningen att hålla sig informerad om vilka återvinningsanläggningar som är godkända.

För mer information, kontakta närmaste ESAB-återförsäljare.



ESAB har ett sortiment av tillbehör för svetsning och personlig skyddsutrustning till salu. Kontakta din ESAB-återförsäljare eller besök vår webbplats för beställningsinformation.

2 INLEDNING

LAF 1251/LAF 1251M är fjärrstyrda 3-fas svetsströmkällor som skapats för högeffektiv pulverbågs svetsning (SAW).

Svetsströmkällorna kyls via fläkt och övervakas av en termovakt mot överbelastning. När termovakten aktiveras tänds den gula lampan på frontpanelen automatiskt. Återställningen utförs automatiskt när temperaturen har sjunkit till en tillåten nivå.

3 TEKNISKA DATA

	LAF 1251	LAF 1251M
Nätanslutning	380/400/415/500 V, 3~50 Hz	220/230/400/415/500 V, 3~50 Hz
	440/550 V, 3~60 Hz	230/400/440/550 V, 3~60 Hz
Primärström	I_{\max} 104 A	I_{\max} 171 A
Tillåten belastning vid:		
intermittensfaktor 100 %	1250 A/44 V	1250 A/44 V
Inställningsområde	100-1250 A / 24-44 V	100-1250 A / 24-44 V
Tomgångsspänning	53 V	53 V
Tomgångseffekt	210 W	210 W
Verkningsgrad vid maxström	89 %	88 %
Effektfaktor vid maxström	0,89	0,94
Skenbar effekt vid maxström	69 kVA	
Aktiv effekt vid maxström	61,7 kW	
Arbetstemperatur	-10 till +40 °C	
Ständigt ljudtryck vid tomgång	<70 dB(A)	
Vikt	490 kg	490 kg
Mått L × B × H	774 × 598 × 1430 mm	774 × 598 × 1430 mm
Isolationsklass (transformator)	H	H
Inkapslingsklass	IP 23	IP 23
Användningsklass	S	S

Inkapslingsklass

IP-koden anger kapslingsklass, d.v.s. graden av skydd mot inträngning av fasta föremål eller vatten.

Utrustning märkt **IP 23** är avsedd för inom- och utomhusbruk.

Användningsklass

Symbolen **S** innebär att strömkällan är avsedd för användning i utrymmen med förhöjd elfara.

4 INSTALLATION

Installationen ska utföras av professionell installatör.



OBSERVERA!

Nätmatningskrav

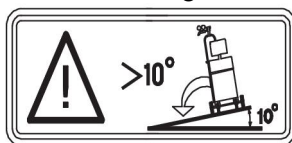
Utrustning med hög effekt kan, till följd av sin höga strömförbrukning, påverka elkvaliteten i matande elnät. För vissa utrustningstyper kan det därför finnas restriktioner rörande högsta tillåtna nätimpedans eller minimikrav rörande uttagbar effekt i anslutningspunkten till det publika eldistributionsnätet (se kapitlet om "TEKNISKA DATA"). Den som installerar och/eller använder utrustningen måste, om så behövs genom konsultation av elnätsoperatören, kontrollera att utrustningen får anslutas.

4.1 Placering



VARNING!

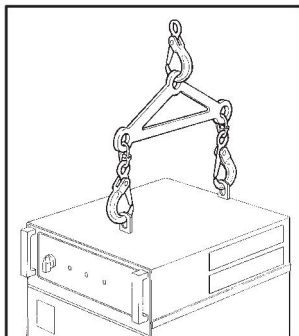
Säkra utrustningen mot oavsiktlig rörelse. Detta är särskilt viktigt på ojämnt eller




lutande underlag.

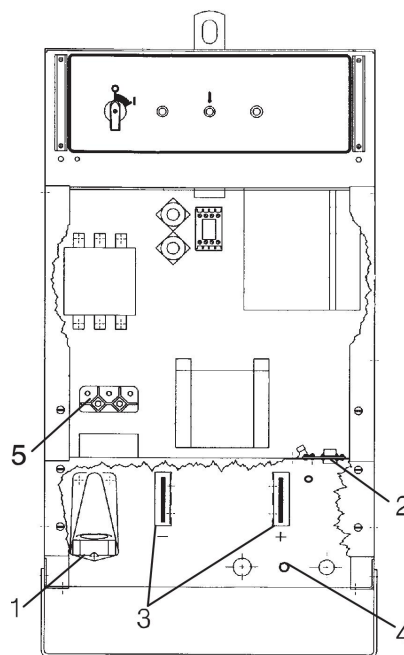
- Placera svetsströmkällan på ett plant underlag.
- Se till att det inte finns något som hindrar kylningen.

Lyftanvisning



4.2 Anslutningar

- Vid leverans är svetsströmkällan kopplad för 400 V.
- För annan matningsspänning:
Ta bort den vänstra sidoplåten.
Växla via huvud- och kontrolltransformatorn i enlighet med anvisningarna i kapitlet "ANSLUTNINGSinSTRUKTION".
- Välj nätkabel med korrekt kabelarea och koppla ihop kabeln med korrekt säkring i enlighet med lokala föreskrifter (se tabellen nedan i avsnittet "Nätanslutning").
- Ta bort de främre plattorna (× 2).
- Anslut jordkabeln till skruven märkt .
- Dra åt kabelklämman (1).



- Anslut nätkablarna till huvudanslutningsterminalerna L1, L2 och L3 (5).
- Anslut kontrollkabeln mellan svetsströmkällan och styrenheten till den 28-poliga kontakten (2) på insidan av svetsströmkällan.
- Anslut 1-stifts mätkabeln (4) för att mäta bågspänningen till återledarkabeln/svetshuvudet.
- Anslut en svets- och återledarkabel till kontakterna (3) märkta med + och - på strömkällans framsida.
- Montera sidoplattorna/frontplattorna.

Nätanslutning

LAF 1251	50 Hz			60 Hz	
Spänning (V)	380	400/415	500	440	550
Fasström $I_{1\text{eff}}$ (A)	104	99	80	99	80
Kabelarea (mm ²)	3×35 + 25	3×35 + 25	3×25 + 16	3×35 + 25	3×25 + 16
Säkring, trög (A)	120	100	80	100	80

LAF 1251M	50 Hz			60 Hz		
Spänning (V)	230	400/415	500	230	400/440	550
Fasström $I_{1\text{eff}}$ (A)	171	99	80	171	99	80
Kabelarea (mm ²)	3×70 + 35	3×35 + 25	3×25 + 16	3×70 + 35	3×35 + 25	3×25 + 16
Säkring, trög (A)	160	100	80	160	100	80



OBSERVERA!

Kabelareor och säkringsstorlekar ovan överensstämmer med svenska föreskrifter. För andra regioner måste matningskablarna vara lämpliga för tillämpningen och uppfylla lokala och nationella bestämmelser.

5 DRIFT OCH HANDHAVANDE

Allmänna säkerhetsregler för handhavandet av utrustningen återfinns i kapitlet **SÄKERHET** i denna handbok. Den som ska använda utrustningen ska ha läst och till fullo förstått hela detta kapitel.



OBSERVERA!

Använd **aldrig** svetsströmkällan utan sidoplattdor.

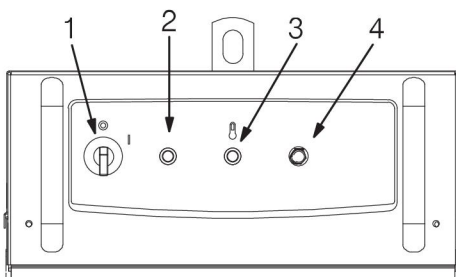


OBSERVERA!

För att kunna använda styrenhet PEI måste strömkällan vara inställd i analog mode.

5.1 Styrning

Frontpanelen innehåller:



1.		Huvudsaklig strömbrytare för till- och frånslagning av nätspänningen och fläkten i svetsströmkällan. <ul style="list-style-type: none"> • Läge "1" På • Läge "0" Av
2.		<ul style="list-style-type: none"> • Indikeringslampan (vit) tänds när huvudströmbrytaren är påslagen.
3.		Indikeringslampa för överhettning (gul) <ul style="list-style-type: none"> • Indikeringslampan tänds när termovakten är aktiverad p.g.a. för hög temperatur i svetsströmkällan. • Indikeringslampan slocknar när temperaturen i svetsströmkällan har minskat till en tillåten nivå.
4.		Knapp som återställer automatisk säkring FU2 för 42 V matningsspänning.

6 UNDERHÅLL



OBSERVERA!

Samtliga garantiåtaganden från leverantören upphör att gälla om kunden själv under garantitiden gör ingrepp i produkten för att åtgärda eventuella fel.

6.1 Rengöring

6.1.1 Svetsströmkälla



VARNING!

Blockerade luftinlopp och luftutlopp leder till överhettning.

- Rengör svetsströmkällan vid behov.
Torr tryckluft rekommenderas för ändamålet.

6.1.2 Kontakter



VARNING!

Använd aldrig tryckluft för att rengöra kontaktorn utan att först ta isär den helt och hållet.



OBSERVERA!

För att säkerställa tillförlitlig drift av kontaktorn måste de magnetiska delarna hållas rena.

Om kontakter måste rengöras, **måste den** tas isär och alla delar rengöras.

Alternativt kan kontaktorn bytas ut.

7 RESERVDELSBESTÄLLNING



OBSERVERA!

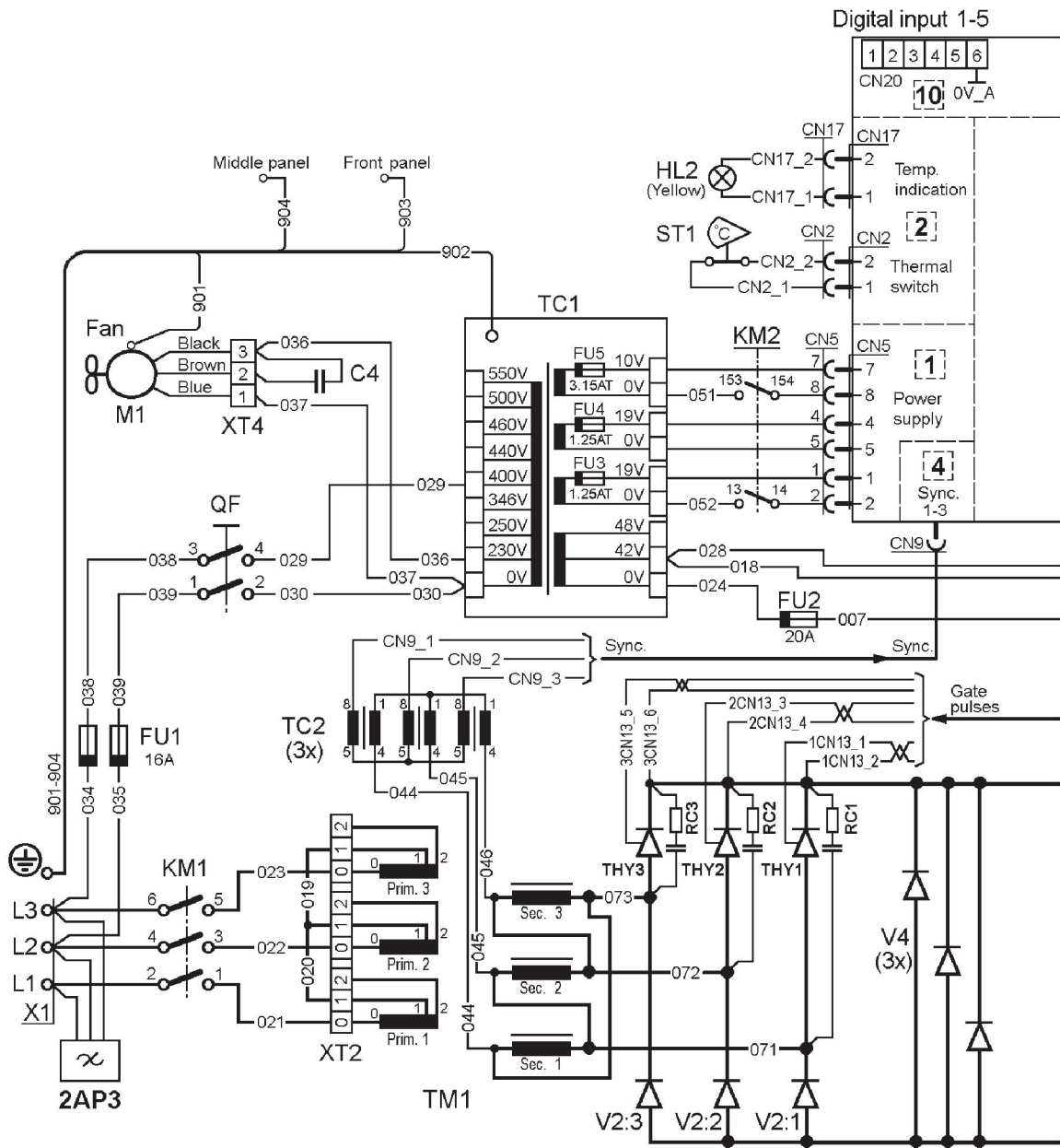
Allt reparationsarbete, såväl mekaniskt som elektriskt, ska utföras av auktoriserad ESAB-servicetekniker. Använd endast ESAB originalreservdelar och -slitdelar.

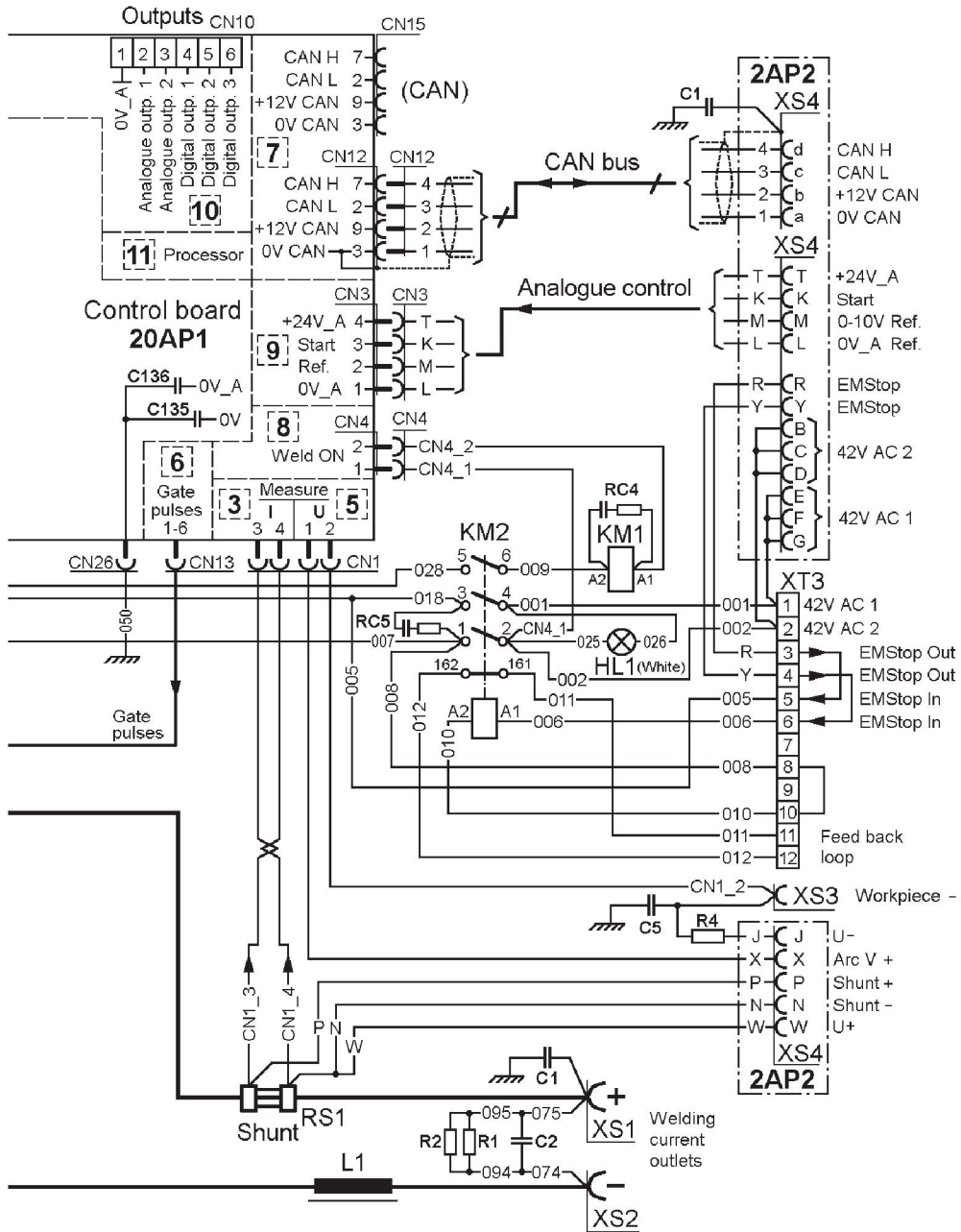
LAF 1251/LAF 1251M är konstruerade och testade i enlighet med de internationella och europeiska standarderna **IEC-/EN 60974-1** och **IEC-EN 60974-10**. Det åvilar den eller dem som utfört service på eller reparation av apparaten att se till att apparaten fortfarande uppfyller kraven i ovan nämnda standard.

Reserv- och slitdelar kan beställas från närmaste ESAB-återförsäljare, se [esab.com](https://www.esab.com). Vid beställning, uppge produkttyp, serienummer, beteckning och reservdelens artikelnummer enligt reservdelslistan. Detta underlättar hanteringen av din beställning och minskar risken för felleverans.

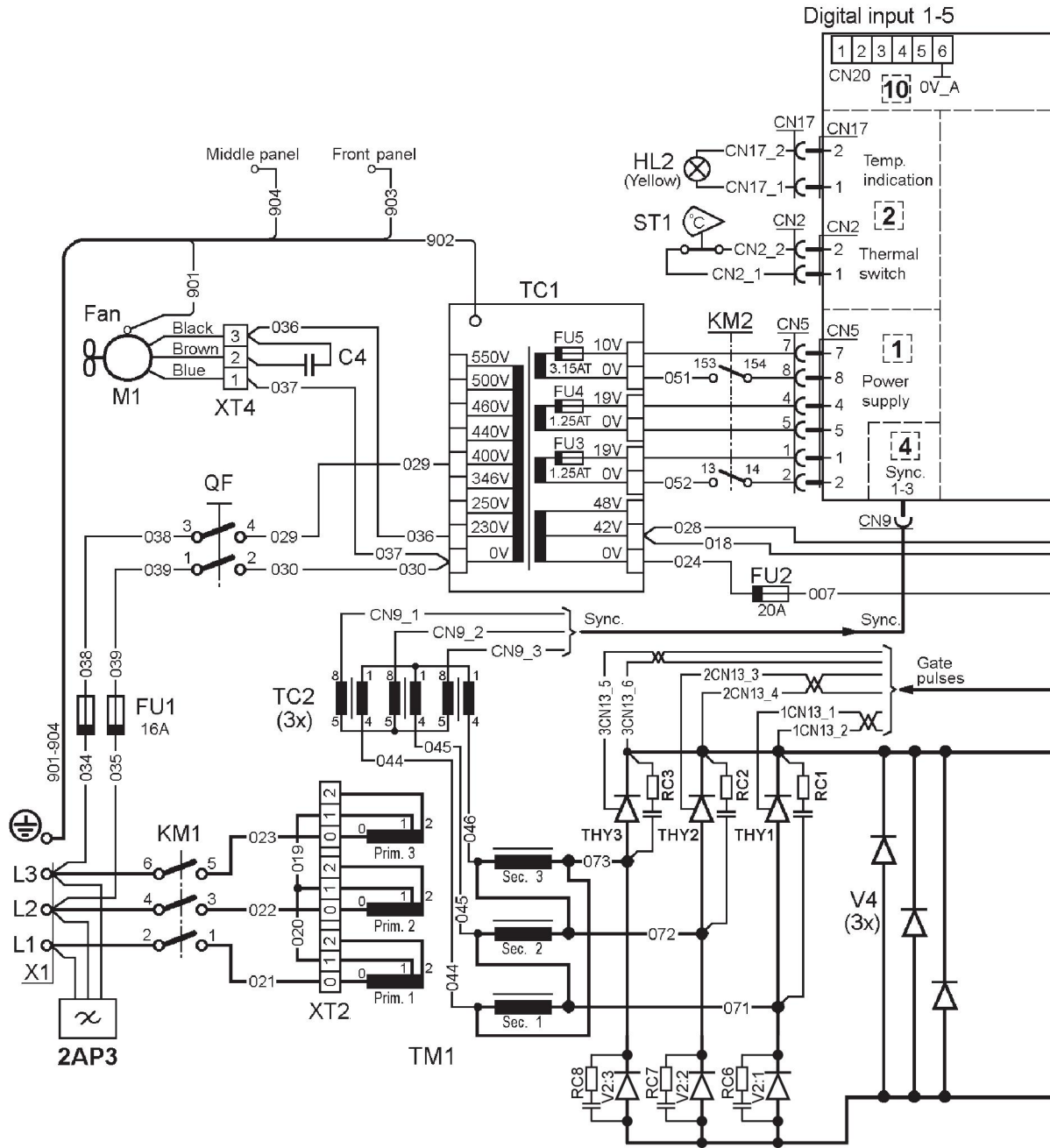
SCHEMA

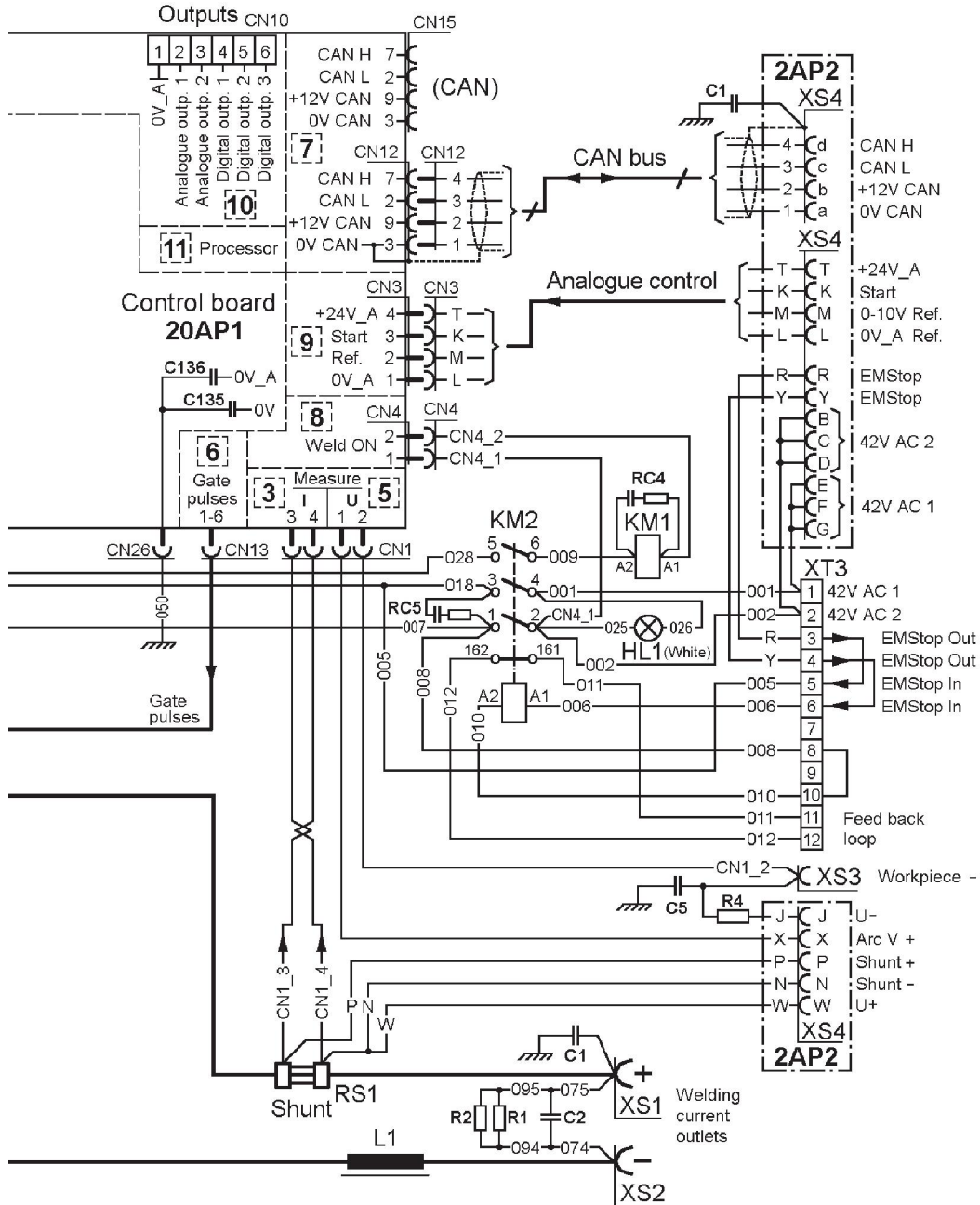
Valid for serial no 126-xxx-xxxx





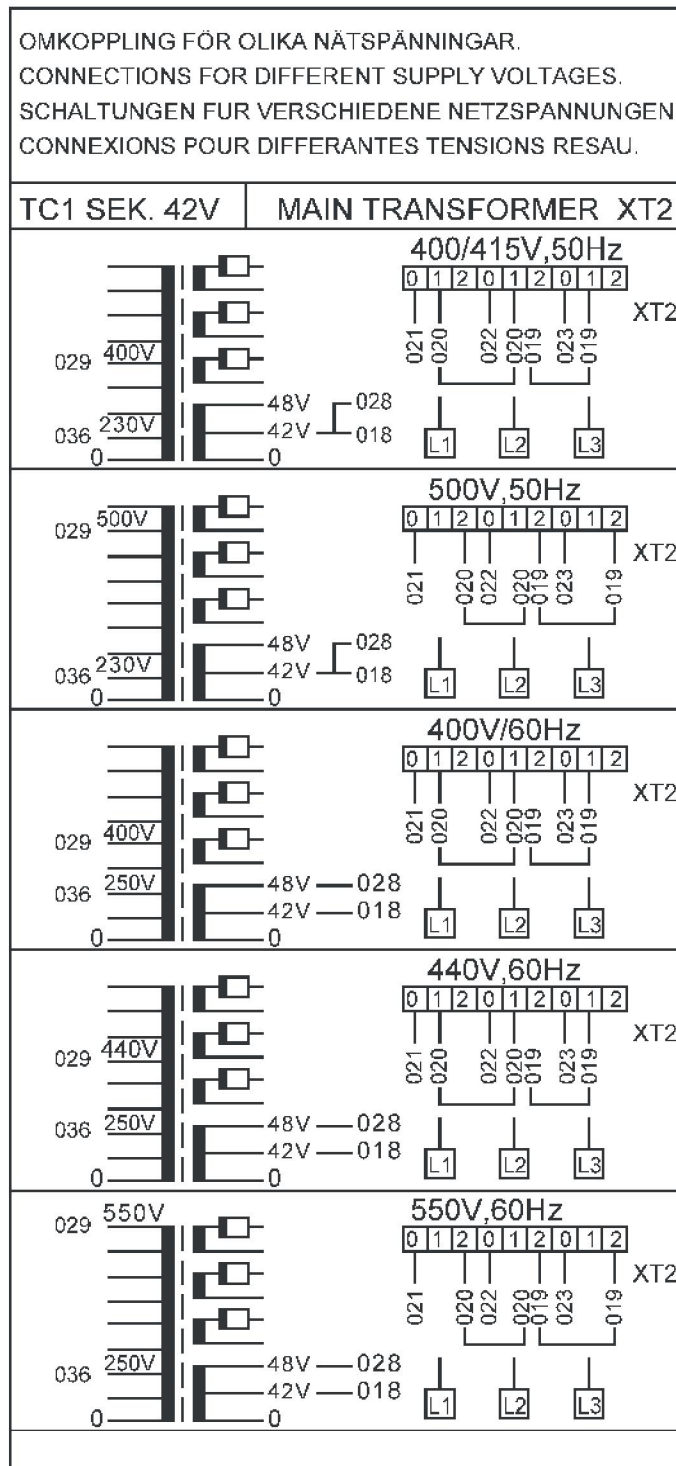
Giltig från serienummer 126-342-xxxx



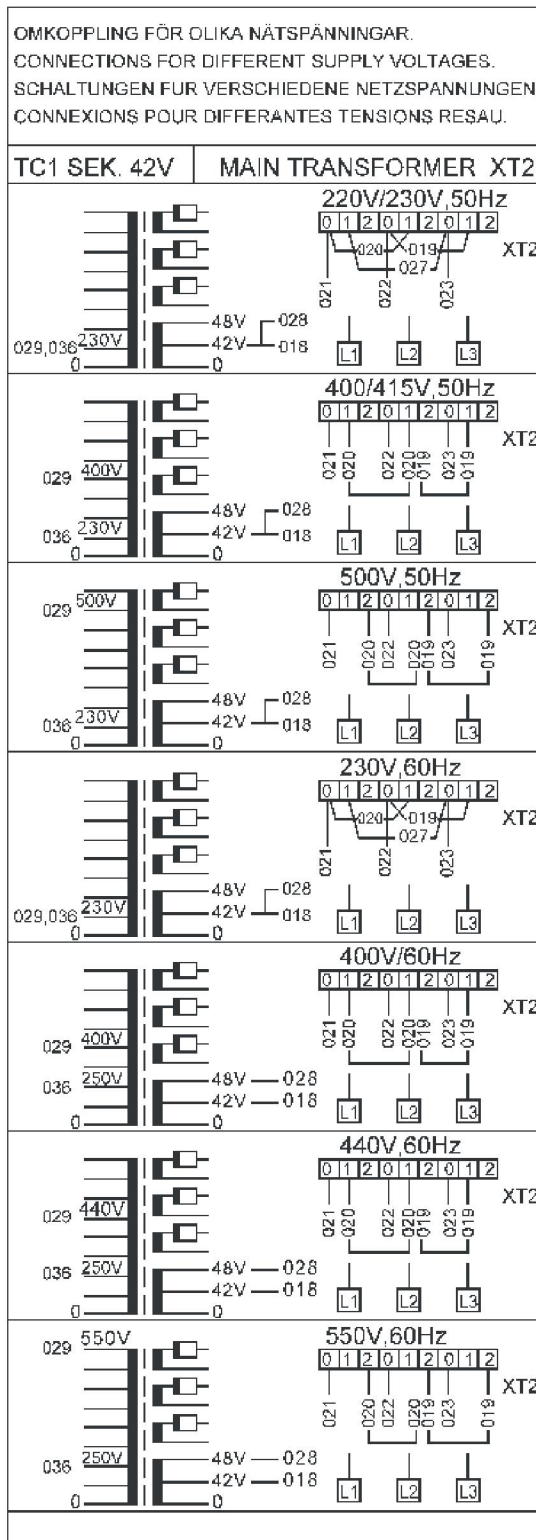


ANSLUTNINGSSINSTRUKTIONER

LAF 1251



LAF 1251M



BESTÄLLNINGSDOKUMENT

Ordering no.	Denomination	Notes
0460 514 880	Welding power source	LAF 1251
0460 514 881	Welding power source	LAF 1251M
0459 839 058	Spare parts list	LAF 1251 / LAF 1251M

Reservdelslistan är ett separat dokument, som kan laddas ned från vår webbplats:
www.esab.com.



A WORLD OF PRODUCTS AND SOLUTIONS.



For contact information visit esab.com

ESAB AB, Lindholmsallén 9, Box 8004, 402 77 Gothenburg, Sweden, Phone +46 (0) 31 50 90 00

manuals.esab.com

